

---

# Mode d'emploi et d'installation

# **ALPHAMFD**



 **BRAUNIGER**  
FLUGELECTRONIC

---

**BRAUNIGER Flugelectronic GmbH**  
Pütrichstrasse 21, D-82362 Weilheim / Germany  
Ph +49-881-64750, Fax +49-881-4561  
info@brauniger.com, www.brauniger.com

**VLD / Vol Libre Diffusion**  
3, rue Ampère F-94854 Ivry sur Seine cedex  
tél. 01-46-72-74-60 Fax : 01-46-58-97-52  
vollibrediffusion@vldweb.fr, www.vldweb.fr

<b>1</b>	<b>Introduction.....</b>	<b>4</b>
<b>2</b>	<b>Montage et Connexions .....</b>	<b>5</b>
2.1	Avertissement .....	5
2.2	Montage.....	5
2.3	Connexions électriques .....	6
2.3.1	<i>Comment désactiver les fonctions température inexploitées.....</i>	<i>7</i>
2.3.2	<i>Plan de connexion <b>ALPHAMFD</b>.....</i>	<i>9</i>
2.3.3	<i>Tableau de connexions .....</i>	<i>10</i>
2.4	Montage de la sonde de débitmètre .....	10
2.4.1	<i>Généralités .....</i>	<i>10</i>
2.4.2	<i>Sécurité : Important.....</i>	<i>11</i>
2.4.3	<i>Informations importantes pour garantir des mesures précises.....</i>	<i>11</i>
2.4.4	<i>Schéma de montage de la sonde de débitmètre.....</i>	<i>12</i>
2.5	Tube Pitot et prise statique .....	13
2.5.1	<i>Prise statique.....</i>	<i>13</i>
2.5.2	<i>Prise Pitot.....</i>	<i>13</i>
<b>3</b>	<b>Mise sous tension et auto-test (BIT).....</b>	<b>13</b>
<b>4</b>	<b>Instruments de vol .....</b>	<b>13</b>
4.1	Anémomètre (IAS, CAS) .....	13
4.1.1	<i>Etalonnage de l'anémomètre (CAS).....</i>	<i>14</i>
4.1.2	<i>Speed Indication "Stretching Schemes" / Units Air Speed.....</i>	<i>14</i>
4.1.3	<i>Avertisseur de décrochage* .....</i>	<i>15</i>
4.2	Altimètre et pression atmosphérique .....	16
	<i>Altitude QNH .....</i>	<i>16</i>
4.2.2	<i>Hauteur QFE.....</i>	<i>16</i>
4.2.3	<i>Niveau de vol (FL, QNE).....</i>	<i>16</i>
4.3	Fonction de guidage d' altitude (AGM) .....	17
4.4	Variomètre (VSI).....	17
4.4.1	<i>Affichage simple aiguille.....</i>	<i>17</i>
	<i>Affichage sectoriel.....</i>	<i>18</i>
4.5	Temps de vol, heure de décollage et date du vol .....	18
4.6	Température et Voltmètre.....	18
4.7	Horloge .....	20
<b>5</b>	<b>Instruments moteur .....</b>	<b>20</b>
	Compte-tours (RPM).....	20
5.1.1	<i>Sonde de compte-tours.....</i>	<i>20</i>
5.1.2	<i>Mesure à partir du fil d'allumage.....</i>	<i>22</i>
5.2	Compteur horaire moteur.....	23
5.3	Jauge et débitmètre .....	24
5.3.1	<i>Information importante pour votre sécurité .....</i>	<i>24</i>
5.3.2	<i>Débitmètre .....</i>	<i>24</i>
5.3.3	<i>Précision du débitmètre .....</i>	<i>25</i>
5.3.4	<i>Le débitmètre sur les moteurs équipés d'un circuit retour .....</i>	<i>25</i>
5.3.5	<i>Montage avec deux sondes de débitmètre (moteurs équipés d'un circuit retour) .....</i>	<i>25</i>
<b>5.3.6</b>	<b><i>Recommandé : Montage d'une seule sonde (moteurs équipés d'un circuit retour) .....</i></b>	<b><i>27</i></b>
5.3.7	<i>Affichage du débitmètre.....</i>	<i>28</i>
5.3.8	<i>Etalonnage du débitmètre.....</i>	<i>28</i>
	<i>Affichage de la jauge.....</i>	<i>29</i>
5.3.10	<i>Comment initialiser la jauge après avoir fait le plein de carburant.....</i>	<i>29</i>

5.4	Température cylindre (CHT) et Température des gaz d'échappement (EGT) ..	29
5.5	Température d'eau .....	30
5.6	Température d'huile .....	30
5.7	Affichage des températures.....	31
5.8	Pression d'huile et alarme associée .....	31
5.8.1	<i>Commutateur de pression d'huile.....</i>	<i>31</i>
5.8.2	<i>Sonde analogique de pression d'huile.....</i>	<i>32</i>
5.9	Voltmètre .....	33
5.10	Alimentation interne de secours.....	33
<b>6</b>	<b>Enregistreur de vol .....</b>	<b>33</b>
6.1	MEMO-Mode .....	33
6.2	Enregistreur de vol pour PC.....	34
<b>7</b>	<b>Autres fonctions.....</b>	<b>35</b>
7.1	Alarmes sonores et visuelles.....	35
7.1.1	<i>« Avertisseur de décrochage » .....</i>	<i>35</i>
7.1.2	<i>Alarme voltmètre.....</i>	<i>35</i>
7.1.3	<i>Alarme carburant .....</i>	<i>35</i>
7.1.4	<i>Rupture des câbles de sondes température .....</i>	<i>35</i>
7.1.5	<i>Alarme températures.....</i>	<i>35</i>
7.1.6	<i>Fonction de guidage d'altitude (AGM).....</i>	<i>36</i>
7.1.7	<i>Alarmes de pression d'huile.....</i>	<i>36</i>
7.1.8	<i>Sur régime.....</i>	<i>36</i>
7.1.9	<i>Messages d'erreur (ERROR) durant l'auto-test .....</i>	<i>36</i>
7.1.10	<i>Liste des messages d'erreur (ERROR) .....</i>	<i>36</i>
7.2	Prévention du vol et mot de passe.....	38
7.2.1	<i>Mode aucun mot de passe .....</i>	<i>38</i>
7.2.2	<i>Mode "Auto- Radio".....</i>	<i>38</i>
7.2.3	<i>Mode protection "Maximum" .....</i>	<i>38</i>
7.3	Sélection des unités.....	39
7.4	Mise à jour du logiciel.....	39
<b>8</b>	<b>SET-Mode .....</b>	<b>39</b>
8.1	Rétablir la configuration initiale .....	40
8.2	Valeurs du SET-Mode .....	40
<b>9</b>	<b>Informations propres à certains moteurs .....</b>	<b>42</b>
9.1	Rotax 582.....	42
9.2	Rotax 912/912 S/914.....	42
9.3	Rotax 503.....	43
9.4	Recommandations pour l'usage du <b>ALPHAMFD</b> sur pendulaire .....	43
<b>10</b>	<b>Contrôle périodique .....</b>	<b>43</b>
<b>11</b>	<b>Données techniques.....</b>	<b>44</b>
<b>12</b>	<b>Garantie.....</b>	<b>46</b>

## 1 Introduction

Les idées innovantes et la technologie moderne du **ALPHAMFD** permettent aux pilotes d'ULM de jouir d'un système complet d'instrumentation de vol et moteur. Les informations importantes pour la navigation ainsi que les paramètres moteur sont facilement lisibles, grâce à l'écran à cristaux liquides.

Les concepteurs de votre **ALPHAMFD** l'ont voulu fiable, sûr et sans entretien. Il s'auto-teste à la mise sous tension, détecte les erreurs et vous en informe par une alarme sonore dans l'intercom. Votre **ALPHAMFD** est donc un système extrêmement fiable et sûr.

Muni d'un processeur moderne et d'une mémoire flash, le logiciel du **ALPHAMFD** peut être réactualisé en permanence, et ce gracieusement. Ainsi le **ALPHAMFD** constitue un investissement à long terme.

Afin d'éviter la saturation du pilote, seules les informations essentielles comme la vitesse-air, la vz, l'altitude, le régime moteur, la température des gaz d'échappement, la température cylindre ou d'eau/huile, le temps de vol, l'heure, la jauge à essence sont affichées en permanence. Bien d'autres informations peuvent être consultées par simple pression des différentes touches, telles que compteur horaire moteur etc.

L'écran à cristaux liquides est facile à lire dans n'importe quelles conditions d'éclairage.

Grâce à la logique et à la simplicité des menus, votre **ALPHAMFD** est très facile à manipuler. Schématiquement, vous n'aurez qu'à allumer votre instrument et décoller. Néanmoins, il vous est fortement recommandé de lire avec attention le mode d'emploi afin de tirer le meilleur parti des nombreuses fonctions que vous offre votre **ALPHAMFD**.

Nous vous souhaitons de nombreux beaux vols avec votre nouveau **ALPHAMFD**.

### Note :

Le mode d'emploi contient de nombreuses informations importantes que vous devez connaître pour exploiter convenablement votre **ALPHAMFD**. Veuillez s'il vous plaît les lire avec attention ! S'il y a quelque chose que vous ne comprenez pas, vous ne devez pas utiliser votre **ALPHAMFD**. Pour toute question, veuillez prendre contact avec VLD ou Braüniger directement.



**ATTENTION !** Cet icone précède des informations importantes pour votre sécurité. Veuillez s'il vous plaît les lire avec attention !

## 2 Montage et Connexions

### 2.1 Avertissement

Votre **ALPHAMFD** n'est certifié par aucun organisme de type LBA/FAA/JAA, la plupart des pays ne l'exigeant pas pour les ULM. Cependant, si dans le futur une telle certification venait à être exigible, nous nous y soumettrons. L'instrument est conçu dans les règles de l'art et testé selon les procédures du LBA.

Bien que votre **ALPHAMFD** soit un instrument électronique très précis, des valeurs incorrectes peuvent être affichées, des erreurs de manipulation peuvent être effectuées et les informations lues mal interprétées. En exploitant le **ALPHAMFD**, l'utilisateur affirme qu'il connaît ces dangers, et qu'il accepte la responsabilité des risques potentiels.

Afin de minimiser ces risques, le mode d'emploi doit être lu avec attention. Pour toute question, veuillez contacter VLD, ou Braüniger directement.

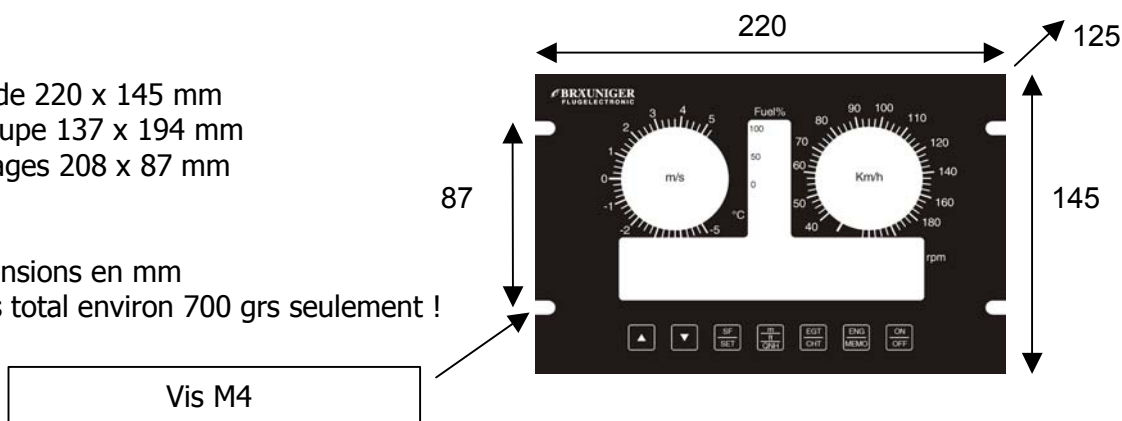
### 2.2 Montage

Le montage de votre **ALPHAMFD** dans votre console ou sur le tableau de bord ne posera aucun problème si vous êtes un tantinet bricoleur. Aucun outil spécial n'est requis.

Dimensions du **ALPHAMFD** :

Façade 220 x 145 mm  
Découpe 137 x 194 mm  
Perçages 208 x 87 mm

Dimensions en mm  
Poids total environ 700 grs seulement !



**ATTENTION :****Les points suivants doivent être considérés avec attention :**

- Protégez l'instrument des températures trop élevées ou trop basses. Celui-ci est prévu pour fonctionner convenablement dans des températures comprises entre 0° C et 60° C .
- Protégez l'instrument des chocs et des vibrations excessives. Il sera peut être nécessaire de le monter sur silent-blocs.
- Protégez l'instrument de la poussière, de l'humidité, et de toutes sortes d'hydrocarbures.
- L'écran doit être facile à lire, protégez-le des reflets et assurez-vous un champ de vision suffisant.
- Montez l'instrument aussi loin que possible des antennes radio et transpondeur.

**Tous ces points doivent être respectés pour vous garantir longévité et fiabilité !**

### **2.3 Connexions électriques**

Si vous n'avez jamais installé d'instrument électrique auparavant et que vous n'êtes pas sûr de vous, veuillez demander à une personne d'expérience de vous aider.

Manipulez les sondes avec attention, ces composants sont très sensibles.

N'employez que du câble de haute qualité (ayant une bonne flexibilité et une bonne isolation), ainsi que de bons connecteurs.

Assurez-vous que le faisceau est propre et dépourvu de nœud. Débranchez la batterie de l'aéronef avant d'intervenir sur le circuit électrique.

Les sondes de température Ni-Cr-Ni requièrent un câble spécial qui est fourni avec elles.

**ATTENTION :** Tous les fils doivent être protégés par de petites fiches métalliques pour assurer une connection sûre et durable. Tous les fils et le tube Pitot doivent être assurés afin que l'on ne tire pas dessus. Il y a un support spécial à l'arrière du **ALPHAMFD** qui évitera que l'on ne tire dessus.

### **Au montage des sondes les points suivants doivent être respectés :**

- Protégez les fils contre les températures élevées.
- Protégez les fils contre les vibrations excessives, tout en laissant une certaine latitude de mouvement.
- Evitez de trop serrer ou de plier les fils.
- Les sondes de température des gaz d'échappement, température cylindre, température d'eau et d'huile doivent être montés avec un frein-filet de type Loctite®.

**Les sondes de température Type K (NiCrNi) doivent** être utilisées avec les câbles appropriés. Si les câbles sont trop courts, veuillez employer les rallonges et prises spéciales dites Type K. Celles-ci sont disponibles auprès de **BRÄUNIGER / VLD**.

**Les sondes de température dites Type Pt100** ne nécessitent pas de rallonges spéciales. Celles-ci peuvent donc être faites de classiques fils de cuivre.

**Notez que le *ALPHAMFD* est équipé en sortie de deux types de fiches de température : Type K et Type Pt100. Ces sorties doivent être connectées à la sonde appropriée.**

Veuillez suivre les instructions propres au type de sonde utilisé.

**NOTE : *BRÄUNIGER/VLD*** dispose de kits de câbles et sondes complets propres à la plupart des moteurs du marché. L'utilisation du kit approprié facilitera l'installation de votre **ALPHAMFD**.

#### 2.3.1 Comment désactiver les fonctions température inexploitées.

Votre **ALPHAMFD** comporte six sorties différentes sur lesquelles les sondes de température peuvent être connectées (deux Type Pt100 et quatre Type K). Du fait que certains moteurs ne les exploitent pas toutes, il est possible (et conseillé) de les désactiver.

De par leur conception, les fonctions température affichent toujours une donnée même si aucune sonde n'est accordée, auquel cas ces données n'ont évidemment aucun sens. C'est pourquoi il est possible de les désactiver et de supprimer ces valeurs fantaisistes et inutiles.



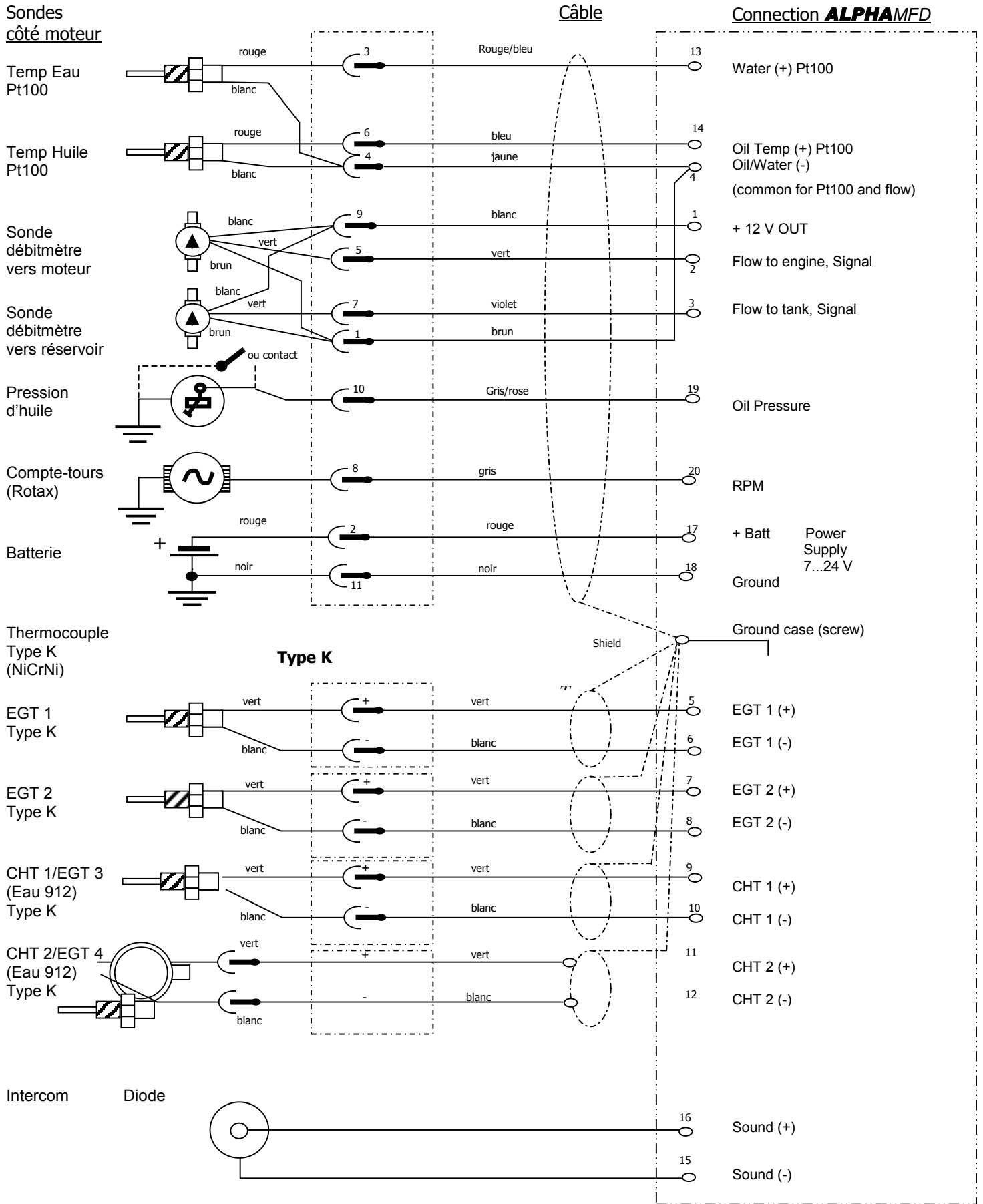
La désactivation des fonctions température s'effectue dans les SET-Modes 30 à 35.

Numéro de SET Mode	Fonction température	Texte à l'écran	Options
30	Pt100 Temp eau	Use Water Temp Port	YES / NO
31	Pt 100 Temp huile	Use Oil Temp Port	YES / NO
32	EGT 1	Use EGT 1 Port	YES / NO
33	EGT 2	Use EGT 2 Port	YES / NO
34	CHT 1	Use CHT 1 Port	YES / NO
35	CHT 2	Use CHT 2 Port	YES / NO

Note : D'origine, toutes les fonctions température sont configurées sur YES.

**ATTENTION** : Assurez-vous que seules les fonctions **inexploitées** sont désactivées ! Si une fonction connectée est accidentellement désactivée, **la température ne s'affichera pas, et l'alarme sonore ne fonctionnera pas !**

### 2.3.2 Plan de connection **ALPHAMFD** (Hardware Rev 401)





### 2.3.3 Tableau de connections

1	+	12V Out FLOW	1	Alimentation 12 V pour sonde de débitmètre 1 et 2
2	+	FLOW to engine	2	Sonde 1 du réservoir vers le moteur
3	+	FLOW to tank	3	Sonde 2 du moteur vers le réservoir
4	-	GND Pt100/Flow	4	Masse commune aux deux sondes débitmètre et aux deux sorties Pt100 de température
5	+	EGT 1 (Type K)	5	Température échappement EGT 1 (Type K)
6	-		6	
7	+	EGT 2 (Type K)	7	Température échappement EGT 2 (Type K)
8	-		8	
9	+	CHT 1 (Type K)	9	Température cylindre CHT 1 (ou eau 1 sur Rotax 912) ou EGT 3 (Type K)
10	-		10	
11	+	CHT 2 (Type K)	11	Température cylindre CHT 2 (ou eau 2 sur Rotax 912) ou EGT 4 (Type K)
12	-		12	
13	+	Water Temp (Pt100)	13	Température eau (Type Pt100)
14	+	Oil Temp (Pt100)	14	Température huile (Type Pt100)
15	-	Intercom	15	Connection intercom pour alarmes sonores
16	+		16	
17	+	BATT 7...28 V In	17	Alimentation principale 7 à 28 Volts
18	-	BATT Gnd	18	Masse principale
19	+	Oil Press	19	Pression d'huile analogique ou connecteur
20	+	RPM Signal	20	RPM signal



Vis sur le boîtier **ALPHAMFD** :  
Masse

Les chiffres correspondent au plan et aux indications du boîtier.

## 2.4 Montage de la sonde de débitmètre

### 2.4.1 Généralités

Le débitmètre du **ALPHAMFD** fonctionne avec une sonde spécifique. Nous vous recommandons d'employer la sonde fournie par **BRÄUNIGER/VLD** car aucune autre sonde n'est adaptée au **ALPHAMFD** et ne garantira d'information précise. La sonde transmet des informations au **ALPHAMFD** sur la consommation immédiate. A ces informations s'ajoutent une jauge de carburant. La sonde peut être utilisée avec tous types de carburants.



La sonde **BRÄUNIGER** est située sur le circuit carburant entre le filtre à essence et le moteur. Assurez-vous que toutes les jonctions du circuit carburant sont exemptes de fuites et correctement fixées. Serrez les jonctions avec des colliers appropriés.

La sonde du débitmètre est conçue de telle manière que si la turbine venait à se bloquer, la quantité de carburant pouvant circuler suffirait à maintenir le moteur en marche. Bien sûr le débitmètre ne fonctionnerait plus dans ce cas.

#### 2.4.2 Sécurité : Important



**ATTENTION !** Afin d'éviter que des bulles d'air ne viennent se coincer dans la sonde du débitmètre, celle-ci doit comporter un angle optimal de 90° et de 60° minimum par rapport à l'axe longitudinal de l'appareil. C'est la seule manière de garantir des mesures précises. **La circulation du carburant doit se faire du bas vers le haut.** Prenez garde à respecter le sens de circulation indiqué par une flèche sur la sonde.

**ATTENTION !** La sonde de débitmètre **DOIT** être montée **APRES** le filtre à essence de manière à prévenir le blocage de la turbine.

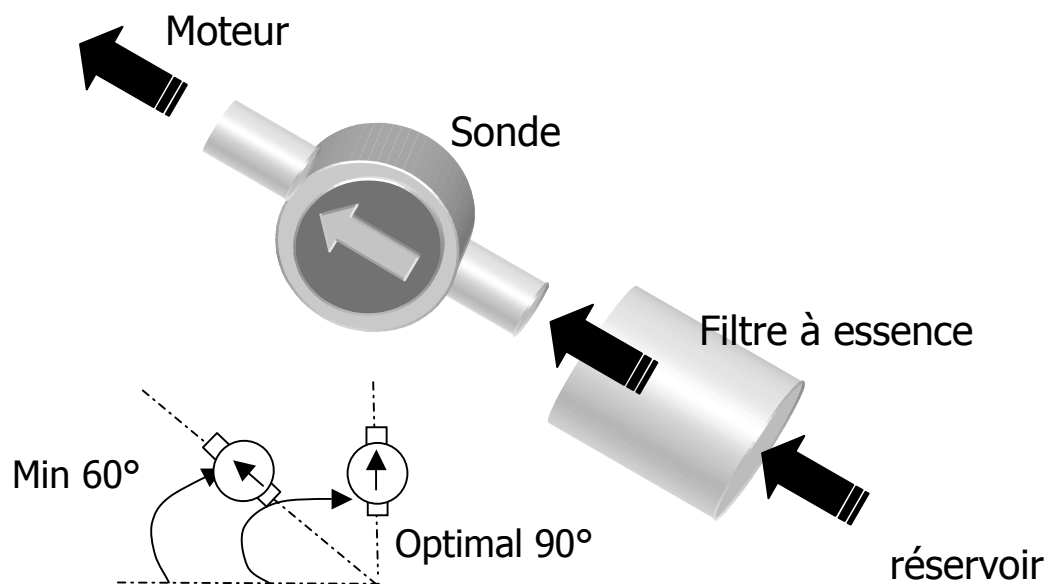
**ATTENTION !** Au montage de la sonde de débitmètre vous **DEVEZ** respecter les consignes de sécurité et le mode opératoire du constructeur du moteur !

#### 2.4.3 Informations importantes pour garantir des mesures précises

La plupart des pompes à essence génèrent de fortes vibrations dans tout le circuit carburant. Ces vibrations pouvant avoir une influence néfaste sur la précision de la sonde, celle-ci doit être montée loin de la pompe à essence.

La sonde de débitmètre doit être montée près du réservoir. Les températures élevées du compartiment moteur peuvent changer la viscosité du carburant, et de ce fait avoir également une influence néfaste sur la précision des mesures.

#### 2.4.4 Schéma de montage de la sonde de débitmètre



Sonde montée sur un Rotax 912 S comme décrit dans la Section 5.3.6

## 2.5 Tube Pitot et prise statique

Il y a deux prises de pression différentes à l'arrière du boîtier :

### 2.5.1 Prise statique

C'est la prise de pression statique. Elle doit être connectée à la sonde de pression statique de l'aéronef. Si vous ignorez où celle-ci se trouve, renseignez-vous auprès du constructeur de l'aéronef. La sonde de pression statique n'est utile qu'aux aéronefs à cabine fermée. Les appareils « tête au vent » peuvent laisser la prise de pression du boîtier ouverte sans la brancher nulle part.

### 2.5.2 Prise Pitot

C'est la prise de pression dynamique. Le tube Pitot de l'aéronef y sera raccordé à l'aide de tuyau de silicone standard. Assurez-vous que le tuyau est dépourvu de nœud et de pli sur toute sa course du tube Pitot vers votre **ALPHAMFD**. Le tube Pitot doit être exempt de toute turbulence pour obtenir des mesures précises. L'axe Pitot doit être parallèle à la trajectoire à la vitesse de croisière.

Le montage du Pitot est différent selon le type d'appareil. Prenez contact avec le constructeur de votre aéronef pour toute information spécifique.

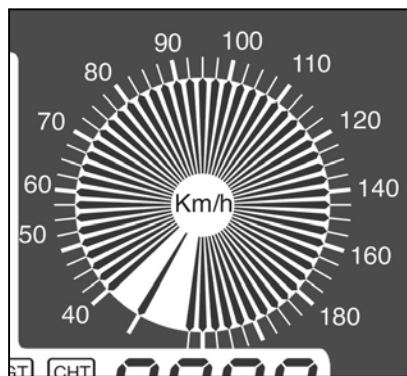
## 3 Mise sous tension et auto-test (BIT)

L'instrument s'allume par pression de la touche <ON/OFF>. Tous les cristaux de l'écran s'affichent durant une courte période afin de vérifier son bon fonctionnement. Ensuite l'instrument entre dans l'application CHECK-Mode. Un test est exécuté et toutes les sondes sont vérifiées. Si votre **ALPHAMFD** décèle une erreur, il indiquera un ERROR-code. Une liste de toutes les ERROR-codes possibles est indiquée dans la section 8.1.7. Si tout est en ordre, vous verrez apparaître plusieurs messages "CHECK OK". L'instrument sera alors prêt à l'emploi.

## 4 Instruments de vol

### 4.1 *Anémomètre (IAS, CAS)*

La fonction anémomètre de votre **ALPHAMFD** comporte une large fenêtre facile à lire. Le tube Pitot standard donnera la vitesse indiquée. Note : la vitesse indiquée donne la vitesse quelle que soit l'altitude par rapport à la pression dynamique mesurée. A une altitude élevée, la vitesse vraie est supérieure à la vitesse indiquée. L'exploitation de la vitesse indiquée a plusieurs avantages dont celui d'être conforme aux recommandations de la plupart des autorités aéronautiques. Ainsi la VNE et la vitesse de décrochage peuvent être lues à la même valeur quelle que soit l'altitude.





Les tubes Pitot du commerce sont utilisés comme sondes de vitesse. L'anémomètre est étalonné par **BRÄUNIGER** en fonction de la pression dynamique correspondante.

#### 4.1.1 Etalonnage de l'anémomètre (CAS)

Vous pouvez étalonner vous-même l'anémomètre dans le SET-Mode 14 en ajustant la fonction SPEED GAIN. Ainsi les erreurs dues par exemple à un positionnement erratique du Pitot peuvent être individuellement corrigées. Après étalonnage, la vitesse étalonnée (CAS) est indiquée. La valeur par défaut est >100<. Si par exemple vous ajustez le SPEED GAIN à <120> la vitesse indiquée sera environ 10% supérieure à la vitesse étalonnée.

La façon la plus aisée d'étalonner votre anémomètre est d'utiliser un GPS. Un jour sans vent, la vitesse sol sera comparée à la vitesse indiquée. Il sera bon d'explorer l'ensemble de la plage de vitesses, vitesse d'atterrissage, vitesse de croisière, vitesse proche de la VNE. La valeur de la différence entre le GPS et la vitesse indiquée variera probablement en fonction du point de la plage de vitesse où vous vous trouvez. L'étalonnage optimal sera obtenu près de la vitesse d'atterrissage. Il est également recommandé de recommencer l'opération en prenant différents caps (360°, 270°, 180° et 90°) afin de pallier les éventuelles influences du vent.

Par ailleurs la vitesse nulle peut être étalonnée dans le SET-Mode 15 (SPEED ZERO).

#### **ATTENTION !**

L'opportunité d'étalonner l'anémomètre permet une grande précision d'intervention sur la vitesse indiquée. Ainsi, si l'étalonnage n'est pas effectué correctement, la vitesse indiquée peut être erratique et entraîner de sérieux **accidents**, notamment à la phase d'atterrissage. **La plus grande attention est donc de mise à l'étalonnage de votre anémomètre !**

Il est également hautement recommandé d'étalonner la vitesse nulle tous les deux à trois mois afin d'en assurer l'exactitude.

#### 4.1.2 Speed Indication "Stretching Schemes" / Units Air Speed

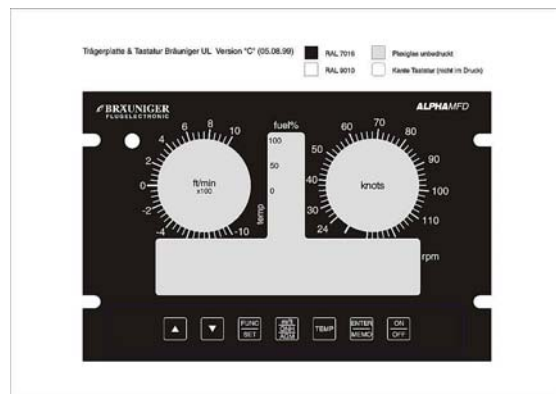
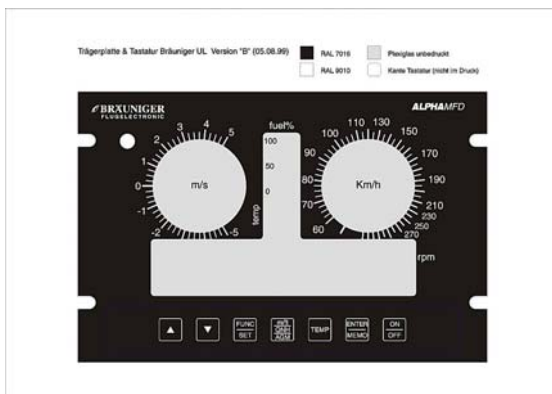
Le **ALPHAMFD** est disponible en 6 versions différentes :

Version	Unité « badin »	Plage de vitesses	Unité « vario »
Version A	Km/h	40 – 220 km/h	m/s
Version B	Km/h	60-340 km/h	m/s
Version C	Kts ou mph	24 –130 kts	ft/min
Version D	Kts ou mph	32 – 190 kts	ft/min

Les versions en kts peuvent être converties en mph. Les versions en km/h peuvent être converties en kts ou mph. Ces adaptations doivent être effectuées par **BRÄUNIGER**.



**ATTENTION** : Pour assurer la précision des indications de l'anémomètre, certaines graduations sont inégales. **Veillez bien noter ces différences.** Une graduation peut indiquer un écart de vitesse allant de 2,5 km/h à 10 km/h !



### **Exemple :**

La version B du **ALPHAMFD** (340 km/h) utilise le "stretching scheme" suivant :

- De 60 km/h à 110 km/h chaque graduation indique un écart de vitesse de 2,5 km/h (précision au moment de l'atterrissage et aux abords du décrochage.)
- De 110 km/h à 210 km/h chaque graduation indique un écart de vitesse de 5 km/h
- De 210 km/h à 340 km/h chaque graduation indique un écart de vitesse de 10 km/h

Vous trouverez plus de détails dans la section 11 "Technical data"

Dans le SET-Mode 16 vous pouvez sélectionner deux types d'affichage d'aiguille différents en fonction de vos préférences : l'affichage d'une section ou bien d'une simple flèche. Plus de détails dans les sections 4.4.1 et 4.4.2.

Il est primordial de pouvoir interpréter les indications de votre instrument d'un simple regard. C'est pourquoi des arcs autocollants de couleur blanche, verte, jaune et rouge sont livrés avec votre **ALPHAMFD**. Ces arcs seront apposés sur l'anémomètre en fonction des caractéristiques propres à votre aéronef ( $V_{no}$ ,  $V_{ne}$ ,  $V_{so}$ ,  $V_{s1}$ , etc.)

#### 4.1.3 Avertisseur de décrochage\*

Avertisseur de décrochage : dans le SET-Mode 6 vous pouvez programmer l'alarme sonore de vitesse de décrochage en configuration d'atterrissage ( $V_{so}$ ). Entrez dans le SET-Mode en appuyant sur la touche >SF/SET< (*SF = special functions*) durant

quelques secondes ; sélectionnez le SET-Mode 6 = STALL ALARM en appuyant sur les touches >flèches<. Appuyez sur la touche >ENTER/MEMO< l'icône >SET< va clignoter. Vous pouvez maintenant régler la vitesse à laquelle l'alarme se déclenchera. En appuyant à nouveau sur la touche >ENTER/MEMO< cette valeur sera enregistrée. Vous quitterez le SET-Mode par une pression sur la touche >SF/SET<.

*\* note du traducteur : cette fonction permet de programmer le déclenchement d'une alarme à une vitesse donnée, et ne constitue donc pas à proprement parler un avertisseur de décrochage, qui travaille avec l'incidence et la vitesse d'écoulement.*



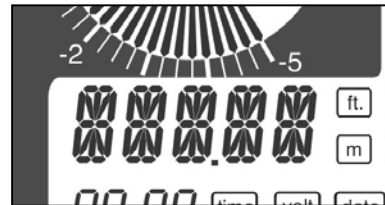
**ATTENTION !** Tant que votre vitesse indiquée est supérieure à 50 km/h, votre **ALPHAMFD** ne peut être mis hors tension ! Ceci vous protège de toute manipulation malencontreuse durant le vol.

## 4.2 Altimètre et pression atmosphérique

Nous vous recommandons d'afficher avec précision le QNH avant chaque vol. Ceci s'obtient par pression des touches >flèches<.

### 4.2.1 Altitude QNH

Habituellement votre altimètre est calé au QNH. Si vous donnez une pression à la touche >m/ft/QNH< , l'affichage basculera de mètres en pieds. Donnez à nouveau une pression et vous aurez la fenêtre de pression atmosphérique en hPa (ou InHg).



### 4.2.2 Hauteur QFE

Vous pouvez également caler votre altimètre au QFE, c'est à dire en prenant comme référence zéro l'altitude topographique du lieu où sera effectué le calage. Ainsi, en affichant la fenêtre de pression atmosphérique, votre **ALPHAMFD** calculera automatiquement la pression QFE correspondante. Sur de nombreux aérodromes, le contrôle vous indique le QNH. Ainsi, par pression des touches >flèches<, votre **ALPHAMFD** calculera automatiquement l'altitude topographique du terrain.

### 4.2.3 Niveau de vol (FL, QNE)

Au dessus de la surface « S » il convient de voler en niveau de vol. Tout aéronef y cale son altimètre à la pression atmosphérique dite standard, définie par l'OACI à 1013,2 hPa.

Votre **ALPHAMFD** comporte une fonction permettant de s'y caler très rapidement. Par pression simultanée des touches >flèche haute< et >flèche basse< votre altimètre est calé à 1013,2 hPa (QNE). Vous êtes maintenant en niveau de vol (FL). Ceci vous est confirmé par l'indication "QNE" à l'écran.

Pour revenir au QNH, procédez normalement, en interrogeant le contrôle le plus proche sur sa valeur actuelle puis en ajustant votre altimètre à l'aide des touches >flèches<.

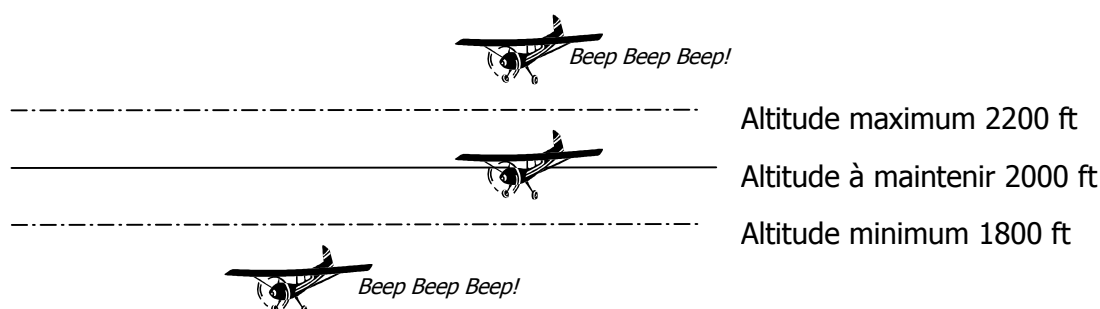
### 4.3 Fonction de guidage d'altitude (AGM)

La fonction de guidage d'altitude (AGM) vous aide à maintenir par le biais d'une alarme sonore une altitude donnée. Si vous la quittez d'une valeur réglée à votre convenance dans le SET-Mode 5, une alarme sonore retentira dans l'intercom et l'affichage de l'altimètre clignotera.

Exemple : un pilote vole à 2000 ft QNH et veut maintenir cette altitude pendant un moment car au delà ou en deçà il est en espace aérien contrôlé. Afin d'éviter de se coller l'œil sur l'altimètre, il active le AGM. La tolérance aura été réglée dans le SET-Mode 5. Aussitôt que l'altitude désirée est atteinte, il active le AGM par pression de la touche >m/ft/QNH< pendant quelques secondes. L'écran indique <AGM ON>.

Par pression de la touche >m/ft/QNH< pendant quelques secondes il désactivera le AGM, et le message <AGM OFF> sera affiché.

Concrètement : Une altitude de 2000 ft doit être maintenue. Une tolérance de 200 ft au-dessus et au-dessous a été définie. Aussitôt que le pilote dépasse les 2200 ft, ou bien passe sous les 1800 ft, l'alarme sonore se met en route, et l'affichage de l'altimètre clignote. Lorsque le pilote revient dans la tranche convenue, (2000 ft +/- 200 ft), l'alarme s'arrête, et l'écran cesse de clignoter.



L'écart de tolérance est défini dans le SET-Mode 5, la valeur indiquée correspondant à l'écart choisi.

### 4.4 Variomètre (VSI)

La fonction variomètre (Vz) de votre **ALPHAMFD** comporte une large fenêtre facile à lire, offrant une précision de 0.25 m/s. Les valeurs de +/- 10 m/s ou leur équivalent en ft/min seront affichées.

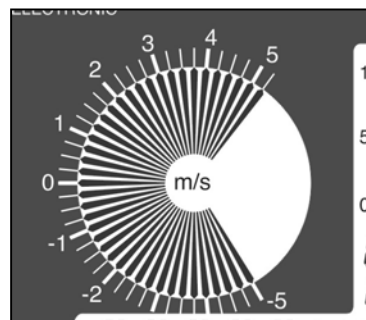
Votre **ALPHAMFD** offre deux affichages différents du variomètre que vous pouvez définir dans le SET-Mode 16 en fonction de vos préférences.

#### 4.4.1 Affichage simple aiguille

L'affichage simple aiguille indique votre Vz à l'aide d'une traditionnelle simple aiguille. Si la Vz dépasse 5 m/s, les valeurs de 5m/s à 10m/s seront affichées dans un deuxième cycle. Celui-ci est indiqué par une aiguille pointée en permanence sur 5 m/s.

#### 4.4.2 Affichage sectoriel

L'affichage sectoriel indique votre Vz par noircissement d'un secteur tout entier. Si la Vz dépasse 5 m/s, les valeurs de 5m/s à 10m/s seront affichées dans un deuxième cycle, indiqué par éclaircissement du secteur. Nous vous recommandons d'utiliser l'affichage sectoriel par températures basses. En effet, l'écran à cristaux liquides devenant lent dans ces conditions, sa lecture en sera facilitée.



Le variomètre de votre **ALPHAMFD** est électronique, et par voie de conséquence bien plus rapide et précis qu'un variomètre mécanique, qui possède par essence une certaine inertie.

#### 4.5 Temps de vol, heure de décollage et date du vol

La mesure du temps de vol démarre aussitôt que la vitesse indiquée excède 50 km/h. Cet instant est également considéré comme le moment du décollage, et pourra être consulté plus tard sur la fonction MEMO-Mode. La mesure du temps de vol cesse lorsque votre **ALPHAMFD** enregistre une vitesse indiquée inférieure à 50 km/h.



**ATTENTION !** Tant que votre vitesse indiquée est supérieure à 50 km/h, votre **ALPHAMFD** ne peut être mis hors tension ! Ceci vous protège de toute manipulation malencontreuse durant le vol.

#### 4.6 Température et Voltmètre

Deux pressions successives sur la touche >FUNC/SET< basculeront l'affichage de l'altimètre sur la fonction température. Le SET-Mode 21 (UNIT TEMPERATURE) vous permet de choisir entre °C Celsius ou °F Fahrenheit.



**ATTENTION !** Votre **ALPHAMFD** mesure la température au niveau du tableau de bord (celle-ci correspond peu ou prou à la température extérieure sur les aéronefs à cabine ouverte, et par conséquent à la température cabine sur les cabines fermées). La température indiquée n'est donc pas l'exacte température extérieure. Celle-ci ne sert ainsi qu'à satisfaire votre curiosité, et **ne peut pas servir de référent pour une éventuelle correction altimétrique basée sur l'altitude-pression standard telle que définie par l'OACI.**

Dans le même temps le voltage actuel de votre circuit électrique est affiché. Après quelques secondes les deux affichages reviendront sur les fonctions altimètre et horloge.



## 4.7 Horloge

L'heure est indiquée en hh : min.

L'heure et la date seront réglées dans les SET-Modes 18, 19, et 20.

## 5 Instruments moteur



**ATTENTION !** Ne coupez jamais l'alimentation de votre **ALPHAMFD** sans l'avoir préalablement mis hors tension. Si vous venez à le faire, votre **ALPHAMFD ne pourrait pas enregistrer d'information** (telle que compteur horaire moteur), et celles-ci seraient définitivement perdues. Il pourrait également arriver que votre **ALPHAMFD** se connecte seul à sa batterie interne de secours et la vide !

### 5.1 Compte-tours (RPM)

Le compte-tours est affiché jusqu'à 9990 RPM avec une précision de 20 RPM.



#### 5.1.1 Sonde de compte-tours

La plupart des moteurs comportent une sortie 12V dédiée aux mesures du compte-tours. Dans le SET-Mode 17 votre **ALPHAMFD** peut être programmé en fonction du type de moteur et de son type d'allumage. Vous pouvez ainsi initialiser un facteur "multiplied by 4, 2, ou 1 ou "divided by 6, 4, 2", c'est à dire « multiplié par 4, 2 ou 1 ou divisé par 6, 4, 2 » etc.

Les stators des Rotax 582 et 503 génèrent 6 impulsions par révolution, votre **ALPHAMFD** doit donc être réglé sur "divided by 6" pour être utilisé avec ces moteurs.

Pour le Rotax 912 le réglage doit être sur \*1.

Les réglages propres à d'autres moteurs seront obtenus via **BRÄUNIGER/VLD**.

Du fait que de la spécificité des signaux d'allumage sur les moteurs Rotax, votre **ALPHAMFD** peut être programmé pour accepter ces signaux via un filtre. Ce filtre peut être activé ou désactivé dans le SET-Mode 26 (l'écran affiche « ROTAX »).



**ATTENTION !** Tant que votre **ALPHAMFD** lit une information venant du compte-tours, il ne peut être mis hors tension ! Ceci vous protège de toute manipulation malencontreuse durant le vol.



### 5.1.2 Mesure à partir du fil d'allumage

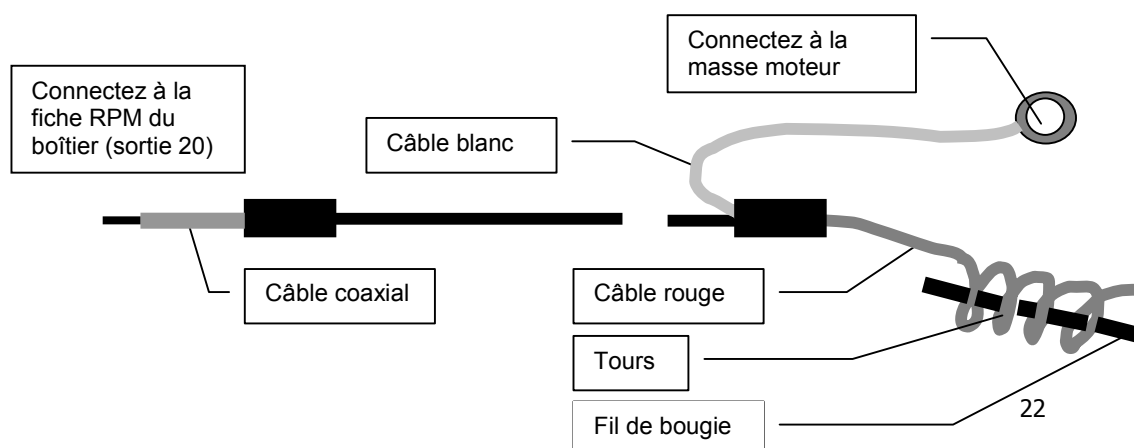
Si votre moteur est dépourvu de sonde d'allumage, à cause par exemple d'un allumage électronique, vous pouvez mesurer le régime moteur par une autre méthode :

Cette méthode-ci ne mesure plus les impulsions à la source, mais par comptage des impulsions sur un fil de bougie. Du fait des énormes écarts d'un moteur à l'autre, vous devrez respecter la méthodologie suivante pour assurer à votre **ALPHAMFD** un bon fonctionnement.



**ATTENTION !** Cette version-ci du **ALPHAMFD** n'est pas prévue pour fonctionner directement sur une sonde d'allumage ! Ceci pourrait sérieusement endommager votre **ALPHAMFD** ! Pour la prise sur un fil de bougie, vous devez **IMPERATIVEMENT** utiliser le câble coaxial spécifique fourni par **BRÄUNIGER/VLD**.

1. Installez votre **ALPHAMFD** selon les prescriptions de ce mode d'emploi.
2. Connectez le câble coaxial à la fiche RPM du boîtier (sortie 20).
3. Connectez la rondelle (du câble blanc) sur la masse moteur. Si la masse n'est pas branchée votre **ALPHAMFD** ne donnera pas d'indications correctes !
4. Assurez-vous que l'instrument est réglé sur SPARK (bougie) dans le SET-Mode 26.
5. Enroulez le câble rouge 3-4 fois autour d'un des fils de bougie. Le fil de bougie ne doit pas être protégé ! Si tel est le cas, vous devez le remplacer par un fil de type non protégé. Veillez à ce que votre câble soit enroulé très près de l'anti-parasite. Les tours doivent être très serrés autour du fil de bougie, et dépourvus de jour. Tâchez également de trouver une position dans laquelle les autres fils de bougie soient aussi éloignés que possible. Si un autre fil était trop près, ses impulsions viendraient interférer sur votre sonde, et compromettre la précision de vos mesures.



6. Démarrez maintenant votre moteur et contrôlez les valeurs indiquées. Si les valeurs sont incorrectes, essayez d'intervenir sur les paramètres du compte-tours dans le SET-Mode 17 (cf. mode d'emploi 5.1.1 et 5.1.2). Le nombre d'impulsions par révolution n'étant pas égal sur tous les moteurs, il vous faudra trouver le réglage convenant au votre.
7. Si les valeurs indiquées ne sont toujours pas correctes, donnez d'autres tours à votre sonde (câble rouge). L'intensité de l'impulsion pouvant varier énormément d'un moteur à l'autre, vous devez travailler à tâtons. Plus de tours donneront un signal plus fort ! Ajoutez ou supprimez des tours jusqu'à trouver la valeur exacte. Veillez à n'ajouter ou retirer qu'un tour à la fois.
8. Donnez maintenant du gaz à votre moteur et contrôlez que les valeurs indiquées sont correctes sur toute la plage de régime. Si tel est le cas, vous y êtes ! Retirez l'excédent de câble rouge et sécurisez les tours à l'aide d'une bande adhésive appropriée. Si vous n'y êtes pas, recommencez à jouer sur les tours. S'il y en a trop, les impulsions transmises par les autres fils de bougies peuvent avoir une influence néfaste sur la lecture de votre instrument.
9. Si vous ne pouvez obtenir les bonnes valeurs, positionnez vos tours ailleurs. Sur un autre fil de bougie, plus près ou plus loin de l'anti-parasite.
10. Du fait des différences d'un moteur à l'autre, vous aurez à tâtonner avant de trouver la bonne position et le bon nombre de tours à donner à votre sonde.

**NOTE : Dans certains rares cas, cette méthode pourrait ne pas fonctionner (double-allumages notamment). Veuillez dans ce cas prendre contact avec BRÄUNIGER/VLD.**

## 5.2 Compteur horaire moteur

Votre **ALPHAMFD** fait la différence entre temps de vol et compteur horaire moteur. Ces deux valeurs sont simultanément affichées et mémorisées pour chaque vol. Elles peuvent être consultées dans la fonction MEMO-Mode (cf. section 6) avec une précision d'une minute.

De plus, le heures moteur totales peuvent être consultées dans le SET-Mode 4. Cette valeur ne peut être changée et n'est pas perdue lors de la déconnexion de votre **ALPHAMFD**. Cette valeur est indiquée en heures pleines.



**ATTENTION !** Ne coupez jamais l'alimentation de votre **ALPHAMFD** sans l'avoir préalablement mis hors tension. Si vous venez à le faire, votre **ALPHAMFD ne pourrait pas enregistrer d'informations** (telles que compteur horaire moteur), et celles-ci seraient définitivement perdues. Il pourrait également arriver que votre **ALPHAMFD** se connecte seul à sa batterie interne de secours et la vide !

### 5.3 Jauge et débitmètre

#### 5.3.1 Information importante pour votre sécurité

La jauge est prévue pour fonctionner avec une sonde spécifique. Il est hautement recommandé de n'utiliser que la sonde fournie par **BRÄUNIGER**. D'autres sondes, par essence non adaptées à votre **ALPHAMFD** ne pourraient par conséquent garantir une indication exacte.



#### **ATTENTION ! INFORMATIONS IMPORTANTES POUR VOTRE SECURITE !**

La sonde de débitmètre a été conçue à l'aide d'instruments de mesures industriels très précis. Au cours des tests et étalonnages il est apparu très clairement que le système tout entier peut avoir une très grande précision. Mais des facteurs extérieurs tels que la température du carburant peuvent avoir une influence néfaste sur la précision. Même des carburants d'origine diverses, de par leur différentes viscosités, peuvent dégrader la précision des mesures.

En dépit de la relative précision du débitmètre, le commandant de bord doit contrôler le carburant avant chaque vol, Et s'assurer que ses réservoirs contiennent suffisamment de carburant pour le vol envisagé. La jauge à essence du **ALPHAMFD** **ne relève pas le pilote de ses obligations en matière de calculs de consommation en fonction du vol entrepris.**

Le débitmètre et la jauge ne doivent être considérés que comme un **complément d'information** pour le pilote. Des facteurs extérieurs néfastes, une manipulation incorrecte du système ou une panne du **ALPHAMFD** peuvent conduire à des **valeurs incorrectes** !

#### 5.3.2 Débitmètre

La sonde fournie par **BRÄUNIGER/VLD** est située sur le circuit carburant entre le filtre à essence et le moteur. Voir la section 2.4. pour plus de détails.



**ATTENTION !** La sonde doit être installée **après le filtre à essence**, de manière à ce que des corps étrangers ou de la poussière ne puissent pas bloquer la turbine. La sonde **doit** comporter un angle compris entre **60° et 90°** par rapport à l'axe longitudinal de l'aéronef. Le carburant doit circuler de bas en haut. Veuillez respecter les instructions données en section 2.4 !

La sonde du débitmètre est conçue de telle manière que si la turbine venait à se bloquer, la quantité de carburant pouvant circuler suffirait à maintenir le moteur en marche. Bien sûr le débitmètre ne fonctionnerait plus dans ce cas.

La sonde envoie des informations sur la consommation immédiate à votre **ALPHAMFD**. Celui-ci convertit ces données puis affiche la consommation et la jauge.



**ATTENTION ! Après avoir ajouté du carburant dans votre réservoir, vous devez initialiser votre ALPHAMFD (cf. section 5.3.8). Si vous omettez cette étape, les indications données par votre jauge seront totalement incorrectes !**

### 5.3.3 Précision du débitmètre

C'est en croisière que la plus grande précision sera obtenue (consommation comprise entre 10 et 20 l/h). Aux extrêmes de la plage de régime, pleins gaz ou ralenti, la précision est relativement dégradée. En deçà de 5l/h, la précision est très mauvaise, puisque c'est l'indication la plus basse que votre **ALPHAMFD** indique.

### 5.3.4 Le débitmètre sur les moteurs équipés d'un circuit retour

Certains moteurs ne sont pas seulement équipés d'un circuit carburant allant du réservoir vers le moteur, mais également d'un circuit permettant au carburant non brûlé de revenir vers le réservoir.

### 5.3.5 Montage avec deux sondes de débitmètre (moteurs équipés d'un circuit retour)

Du fait que le retour peut concerner une part non négligeable du carburant envoyé vers le moteur, votre **ALPHAMFD** peut être utilisé avec deux sondes de débitmètre. Votre **ALPHAMFD** mesure alors le débit du réservoir vers le moteur, et dans le même temps le débit retour du moteur vers le réservoir. Le rapprochement de ces deux valeurs permettra au **ALPHAMFD** de calculer la véritable consommation.

Le SET-Mode 36 de votre **ALPHAMFD** vous permet de le programmer selon qu'il est raccordé à un moteur ayant un circuit carburant simple ou double : circuit simple, sélectionnez « 1WAY », circuit double, sélectionnez « 2WAY ».

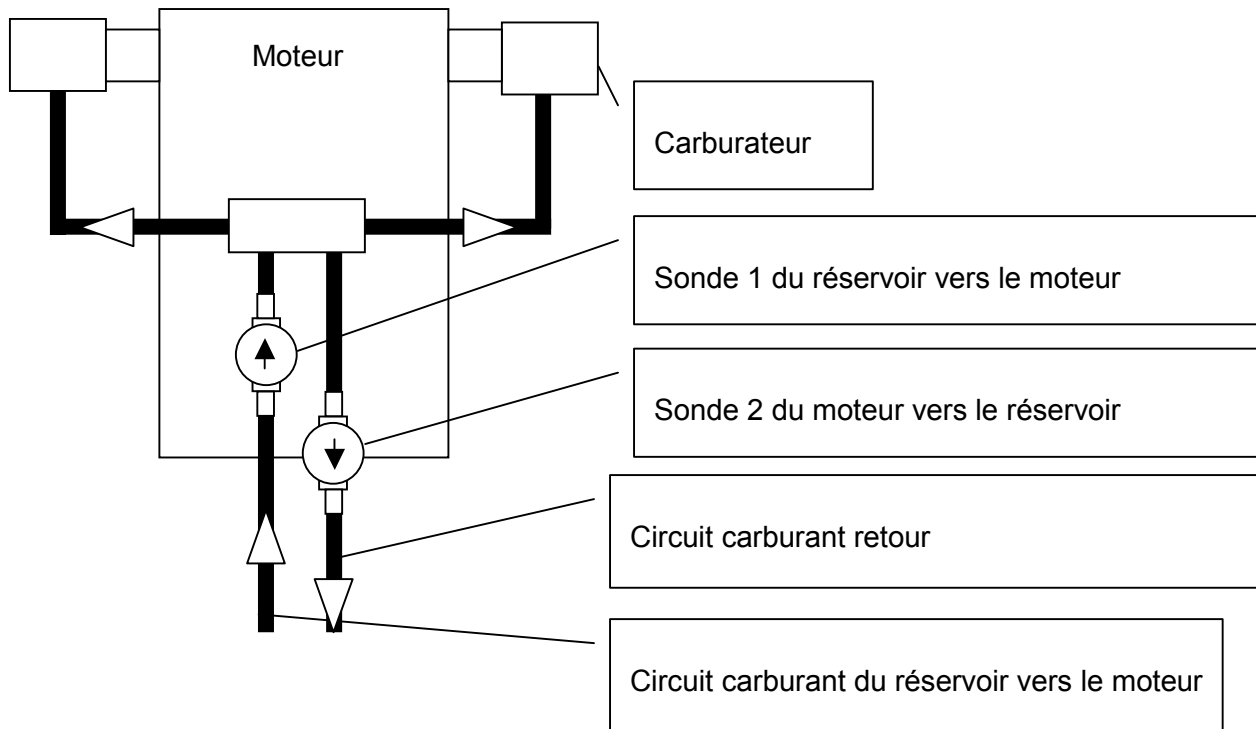
La configuration double sondes permet d'étalonner votre débitmètre comme détaillé dans la section 5.3.6



**ATTENTION !** Du fait que deux sondes sont utilisées sur les moteurs à circuit retour, des erreurs de mesures redondantes peuvent survenir. De ce fait **la précision est inférieure** à celle obtenue avec une seule sonde.

*(Voir schéma sur la page suivante)*

Montage avec deux sondes de débitmètre (moteurs équipés d'un circuit retour)



### 5.3.6 **Recommandé** : Montage d'une seule sonde (moteurs équipés d'un circuit retour)

Il existe une deuxième manière de mesurer le débit sur les moteurs équipés d'un circuit retour. Ceci est possible sur les moteurs dont le circuit carburant est dédoublé pour partir vers les deux carburateurs APRES le circuit retour (par exemple certains Rotax 912 et 912 S). En effet, il peut être considéré que les deux carburateurs reçoivent la même quantité d'essence. Ainsi, seul un carburateur est sondé, le résultat étant ensuite multiplié par deux.

L'étalonnage dans le SET-Mode 3 doit donc être ajusté pour doubler la valeur affichée. Un réglage d'environ 140-160 a été observé comme juste dans divers tests.

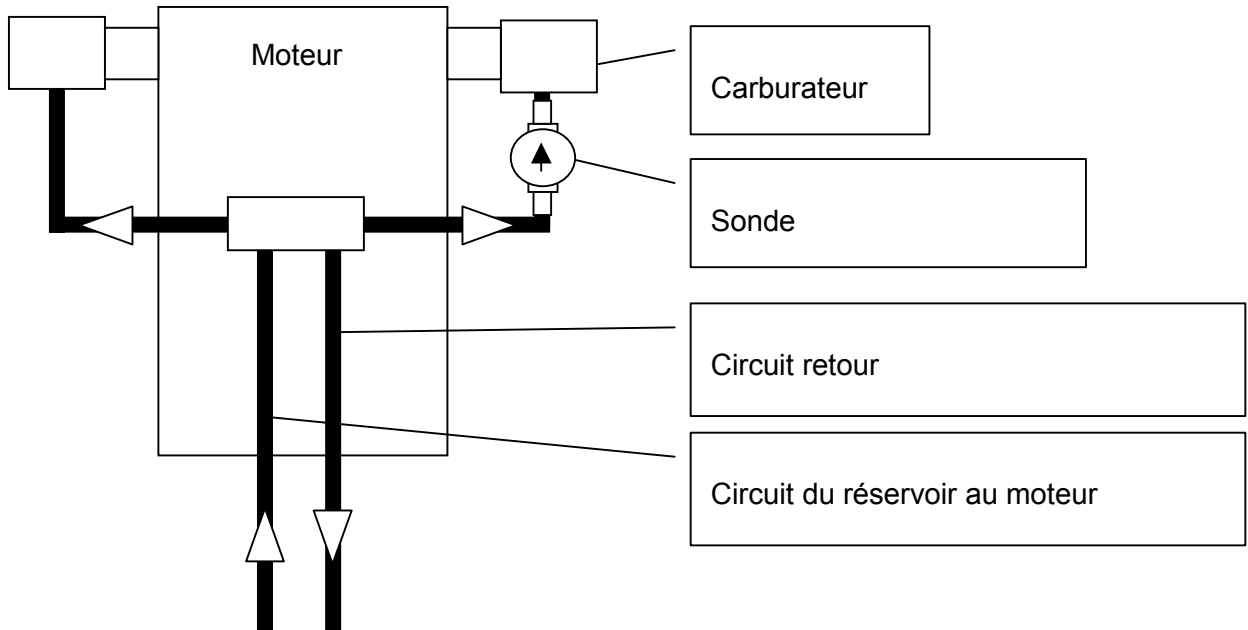
**La méthode de mesure doit être réglée sur 1WAY dans le SET-Mode 36**



**ATTENTION : Nous vous recommandons d'utiliser une seule sonde avec les moteurs à double circuit.** Non seulement les indications sont plus précises, mais en plus vous n'aurez qu'une sonde à acheter puis à monter.

**Méthode recommandée :**

Montage **d'une seule sonde** (moteurs équipés d'un circuit double)



**5.3.7 Affichage du débitmètre**

Une pression sur la touche >FUNC/SET< remplacera temporairement l'altitude par la consommation en litres/heure ou US-Gallon/heure. Une nouvelle pression sur la touche >FUNC/SET< basculera à nouveau l'affichage sur l'altitude. L'unité du débitmètre peut être sélectionnée dans le SET-Mode 24 (litres/heure ou US-Gallon/heure). Pour plus de détails voir section 7.6.

**Les indications du débitmètre sont rapportées à une moyenne. Un changement de régime moteur peut donc entraîner un temps de réaction avant que les indications ne soient à nouveau fiables.**

**Si la touche >FUNC/SET< n'est pas à nouveau sollicitée, l'affichage, pour des raisons de sécurité, reviendra automatiquement sur l'altimètre au bout de quelques secondes.**

**5.3.8 Etalonnage du débitmètre**

Du fait des variations importantes des circuits carburant selon les aéronefs, nous recommandons vivement d'étalonner le débitmètre. Ceci sera fait dans le SET-Mode 3. La valeur par défaut est de 100%. Si cette valeur est augmentée, les indications du débitmètre seront plus élevées. Si cette valeur est diminuée, les indications du débitmètre seront plus basses.

Valeur > 100 = indications plus élevées

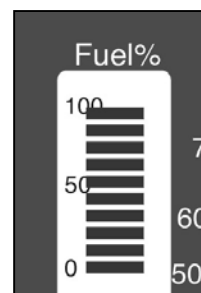
Valeur < 100 = indications moins élevées



**ATTENTION !** Si l'étalonnage est mal fait, votre **ALPHAMFD** Donnera des indications **INCORRECTES** !

### 5.3.9 Affichage de la jauge

La capacité maximale de votre réservoir sera initialisée dans le SET-Mode 2. L'état de la jauge est affiché par un système de barres horizontales faciles à lire, une barre représentant 10% de la capacité maximale du réservoir. 10 barres représentent 100% = le plein, une barre représente 10% = réserve ! Cet état n'est pas mesuré directement dans le réservoir, mais calculé d'après un ratio entre la capacité du réservoir et la consommation. Lorsqu'il ne reste que 10%, une alarme sonore retentit dans l'intercom et la jauge se met à clignoter. Juste avant que le réservoir ne soit totalement vide, toutes les barres se mettent à clignoter et l'alarme sonore retentit dans l'intercom.



### 5.3.10 Comment initialiser la jauge après avoir fait le plein de carburant

Entrez dans le SET-Mode 1 en appuyant deux secondes sur la touche >FUNC/SET<. Une pression sur >ENTER/MEMO< fera clignoter l'icône >SET<. Ceci signifie que vous pouvez modifier les valeurs. La capacité maximum du réservoir est affichée. Si vous avez fait le plein complet, appuyez simplement sur >ENTER/MEMO<, c'est enregistré.

Si le réservoir n'est pas totalement rempli, vous pouvez également enregistrer la valeur que vous voulez (en litre ou US-Gallons). La valeur sera ajustée par pression sur les touches >flèches<.



**ATTENTION !** Si vous entrez des valeurs **INCORRECTES** dans votre **ALPHAMFD**, celui-ci vous donnera de fausses indications !

## 5.4 Température cylindre (CHT) et Température des gaz d'échappement (EGT)

Votre **ALPHAMFD** affiche en permanence les températures de deux cylindres à l'aide de sondes NiCrNi standard (Type K). Une pression sur la touche >TEMP< permet d'afficher la température des gaz d'échappement (EGT), la température cylindre (CHT) ainsi que température d'huile et eau.

Bien sûr, vous avez la possibilité d'utiliser les quatre sondes Type K de votre **ALPHAMFD** différemment, par exemple pour connaître les températures des quatre cylindres. Ceci sera précisé dans le SET-Mode 27 (EGT SCROLL MODE). Les températures échappement (EGT), huile et eau des quatre cylindres défilent sur l'affichage. La température actuelle est affichée sur la fenêtre supérieure des fenêtres température, la fenêtre inférieure montrant alors le cylindre correspondant : CL1 pour

le cylindre 1, CL2 pour le cylindre 2, etc. La température huile est indiquée par OIL et la température eau par H2O. L'huile et l'eau ne seront affichées que si les sondes correspondantes sont branchées et activées (cf. section 2.3.1).

Les sondes de Type K servent à gérer les hautes températures comme les CHT ou EGT. Pour les températures eau et huile, les sondes Pt100 conviennent, ayant une meilleure résolution et précision aux températures plus basses. Votre **ALPHAMFD** comporte 4 sondes Type K et 2 sondes Pt100.

Votre **ALPHAMFD** recherche en permanence les erreurs, dues par exemple à une rupture de sonde. Si une erreur est trouvée, l'alarme sonore est déclenchée dans l'Intercom et l'affichage correspondant clignote. L'affichage est remplacé par trois tirets (---).

De par leur conception, les sondes transmettent une information correspondant à la différence de température entre la source et une valeur de référence. Pour afficher la température réelle, cette valeur doit être compensée par la température ambiante. Votre **ALPHAMFD** réalise cette opération en permanence grâce une sonde de température interne.



**ATTENTION !** Comme précisé dans la section 2.3.1, les sondes de température inusitées peuvent être désactivées dans les Set-Modes 30 à 35 afin de libérer l'affichage. Si à l'inverse une température n'est pas affichée alors que la sonde est branchée, assurez-vous que celle-ci n'ait pas été désactivée par erreur !

### **5.5 Température d'eau**

La température d'eau est généralement mesurée via une sonde Pt100. Elle est affichée dans la fenêtre supérieure des fenêtres températures de votre **ALPHAMFD**, et sera désignée par l'icone >Water/Oil Temp<. Sur certains moteurs, tels le Rotax 912, le CHT et la température d'eau sont mesurées ensemble, la température d'eau étant mesurée sur deux cylindres. Dans ce cas il est recommandé de brancher deux sondes Type K aux deux sorties CHT de votre **ALPHAMFD**.

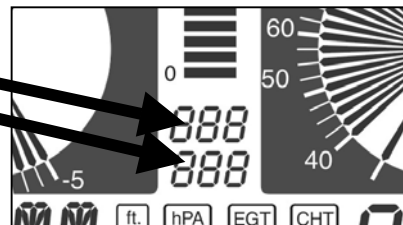
### **5.6 Température d'huile**

La température d'huile est mesurée via une sonde Pt100. La sonde sera branchée à la sortie « Oil Temp » Pt100 de votre boîtier. Elle sera affichée dans la fenêtre inférieure des fenêtres température, et sera également désignée par l'icone >Water/Oil Temp<. Pour plus de détails voir la section 5.7. qui suit.

## 5.7 Affichage des températures

L'affichage des températures défile par pressions sur la touche >TEMP<. Les pressions successives permettent de basculer sur la fonction suivante. Les deux températures affichées sont désignées par les icônes >CHT<, >EGT<, ou >Water/Oil Temp<.

EGT 1 → CHT 1 → Water → EGT 1 etc.  
EGT 2 → CHT 2 → Oil → EGT 2 etc.



Au cas où le EGT « Scroll Mode » est activé dans le SET-Mode 27, la fenêtre supérieure indique la température actuelle et la fenêtre inférieure le cylindre correspondant, par exemple CL1, CL2, etc. La température eau est désignée H2O et l'huile OIL.

Votre **ALPHAMFD** connaît et analyse en permanence TOUS les paramètres température de votre moteur. Il n'est donc pas nécessaire de les afficher en permanence. Ceci ne ferait qu'encombrer l'écran jusqu'à le rendre illisible. Au pilote de choisir les deux paramètres qui l'intéressent le plus. **Tous les autres seront toujours connus et analysés même sans être affichés.** Si l'un de ces paramètres venait à être supérieur à la valeur max programmée, l'alarme sonore retentirait dans l'Intercom, et la valeur concernée se mettrait à clignoter sur l'écran.

## 5.8 Pression d'huile et alarme associée

Votre **ALPHAMFD** peut analyser la pression d'huile de deux manières dépendant du type de sonde utilisée : vous **devez** donc paramétrer le type de sonde dans le SET-Mode 28.

### Options du SET-Mode :

DIGI = commutateur de pression d'huile (On/Off)

ANA = sonde de pression d'huile analogique (par ex. Rotax 912)



**ATTENTION !** Si vous ne paramétrez pas correctement le type de sonde, **aucune information** sur la pression d'huile ne sera transmise ! Il n'y aura aucune alarme si votre pression d'huile sort de ses tolérances.

### 5.8.1 Commutateur de pression d'huile

Ce commutateur n'affiche pas la valeur exacte de la pression d'huile, et n'entre en action que lorsque celle-ci passe en dessous d'un certain seuil. Cette valeur est figée, et ne peut pas être modifiée dans votre **ALPHAMFD**.

Au démarrage de votre moteur, l'icône >OIL< s'affiche. Ceci peut prendre environ 15 secondes. Ceci n'est pas une alarme, mais indique que l'huile n'a pas encore atteint la pression idéale. Aussitôt que celle-ci est atteinte, l'icône disparaît.

**Si l'icône >OIL< se met à clignoter durant le vol et que l'alarme retentit dans l'Intercom, la pression d'huile est trop BASSE !**

### 5.8.2 Sonde analogique de pression d'huile

Si vous avez branché une sonde analogique de pression d'huile, votre **ALPHAMFD** indique la pression d'huile exacte en bar (ou PSI). Cette valeur est affichée à la droite de l'écran dans les formats suivants :

Exemple :

5:7 signifie que la pression d'huile est de 5,7 bar  
10:3 signifie que la pression d'huile est de 10,3 bar

25 signifie que la pression d'huile est de 25 PSI  
56 signifie que la pression d'huile est de 56 PSI



La pression d'huile comporte un affichage à trois chiffres avec une précision de 0.1 bar (ou 1 PSI). L'unité désirée (bar ou PSI) sera paramétrée dans le SET-Mode 25.

**Votre ALPHAMFD a été conçu pour travailler avec la sonde de pression d'huile VDO. Toute autre type de sonde transmettra de fausses indications.**

Votre **ALPHAMFD** tient compte de valeurs maximum et minimum, qui peuvent être paramétrées dans les SET-Mode 12 et 13. Si celles-ci sont dépassées, l'icône >OIL< et la fenêtre clignotent pendant que l'alarme sonore retentit dans l'Intercom. Si la pression d'huile n'est pas affichée à ce moment-là, (parce-qu'étant par ex. remplacée par le compteur horaire), l'affichage pression d'huile apparaît aussitôt.

L'affichage de la pression d'huile est activé par pression sur la touche >ENTER/MEMO< celui-ci étant désigné par l'icône >OIL<.

Au démarrage du moteur la pression d'huile est affichée durant une quinzaine de secondes. Si le moteur atteint sa pression normale avant ces quinze secondes (valeurs définies dans les SET-Mode 12 et 13) l'affichage revient à celui précédemment sélectionné (compteur horaire par ex.)

**Si durant le vol la pression d'huile sort des minima ou maxima paramétrées l'icône >OIL< se met à clignoter pendant que l'alarme retenti dans l'Intercom. Si la pression d'huile n'est pas affichée à ce moment-là, (parce-qu'étant par ex. remplacée par le compteur horaire), l'affichage pression d'huile apparaît aussitôt.**

## 5.9 Voltmètre

Une double pression sur la touche >FUNC/SET< bascule l'altitude sur la température et le compteur horaire sur le voltmètre indiqué par l'icône >VOLT<. Si le voltage de l'aéronef passe sous le seuil des 12.0 V, une alarme sonore retentit dans l'Intercom et l'affichage du compteur horaire alterne avec le voltmètre.



## 5.10 Alimentation interne de secours

Si l'alimentation électrique de l'aéronef venait à défaillir durant le vol, votre **ALPHAMFD** cesserait normalement de fonctionner. Cependant il comporte une alimentation interne de secours. Toutes ses fonctions basculent automatiquement dessus lorsque l'alimentation extérieure descend sous le seuil des 12.0 V ou bien est totalement suspendue. Ceci sera signalé par l'alarme sonore dans l'Intercom et le clignotement de l'affichage du voltmètre.

L'alimentation interne est composé d'une pile alcaline 9V 6LR61 qui est située dans un compartiment à l'arrière de l'instrument. Elle peut être facilement remplacée en ouvrant le boîtier.

Votre **ALPHAMFD** contrôle cette pile à chaque mise sous tension. Si d'aventure son voltage ne suffisait pas à alimenter votre **ALPHAMFD** en cas de nécessité, le message "BACK-UP BATTERY LOW" serait affiché. **Cette pile doit alors être remplacée aussitôt que possible !**

Pour des raisons de sécurité votre **ALPHAMFD** ne peut être mis sous tension que si l'alimentation externe est suffisante. L'alimentation interne ne prendrait le relais que si l'alimentation externe venait à défaillir pendant le vol. Ceci protège le pilote d'un décollage malgré une alimentation défectueuse.



**ATTENTION !** Pour des raisons de sécurité vous devriez changer votre pile **une fois l'an, et ce quel que soit son état !**

## 6 Enregistreur de vol

### 6.1 MEMO-Mode

Le processeur moderne de votre **ALPHAMFD** lui permet d'enregistrer les données de vos 25 derniers vols. Appuyez sur la touche >ENTER/MEMO< pendant quelques secondes, l'instrument bascule sur MEMO-Mode. Ceci peut être fait à n'importe quel moment, même durant le vol.

La fonction MEMO-Mode donne les indications suivantes :

- Vz maximum et minimum
- Températures moteur maximum : CHT, EGT, eau et huile par pression sur la touche >TEMP<
- Vitesse indiquée maximum
- Régime moteur maximum
- Altitude maximum
- La date du vol
- L'heure du décollage (lorsque vous avez dépassé 50 km/h indiqués)
- Le temps de vol et le compteur horaire moteur par pression sur la touche >ENTER/MEMO<

Note : Un vol ne sera mémorisé comme tel que si votre moteur tourne pendant plus d'une minute et qu'un changement d'altitude d'au moins 25 mètres a été noté.

Par pression sur les touches >flèches< vous pouvez naviguer dans les 25 derniers vols et consulter les valeurs maximum correspondantes. Les vols peuvent être identifiés selon leur date. Par ailleurs le numéro du vol sera affiché pour une courte période dans la fenêtre du compte-tours. Si la mémoire comporte 25 vols, le plus ancien (n°25) est effacé, et le nouveau devient n°1.



Une pression sur la touche >FUNC/SET< permet de quitter le MEMO-Mode.

**ATTENTION !** Pour des raisons de sécurité vous ne pouvez pas entrer dans le MEMO-Mode si votre **ALPHAMFD** mesure une vitesse air de 50 km/h ou plus.

## 6.2 Enregistreur de vol pour PC

A l'usage de certains utilisateurs particuliers tels que l'exploitant, le constructeur, les ateliers d'entretien ou bien encore le pilote intéressé, votre **ALPHAMFD** peut stocker un certain nombre de données moteur et paramètres de vol. Cette fonction est prévue pour sauvegarder environ 8 heures de vol. Votre **ALPHAMFD** conserve les paramètres moteur, altitude et vitesse indiquée toutes les 30 secondes. Durant les 5 dernières minutes les données sont sauvegardées toutes les secondes, ce qui peut aider par exemple à la compréhension d'un incident. Ces données sont sans cesse mises à jour tout juste comme dans une « boîte noire ».

Les données sauvegardées peuvent être transférées à un PC via un Module de Transfert Mobile (**Mobile Data Module**). Cette opération sera exécutée par liaison infrarouge en plaçant simplement le module devant votre **ALPHAMFD**. Le Module de Transfert (**MDM**) est alors connecté au port parallèle de votre PC (RS232) de manière à transférer les données qui pourront être analysées, par exemple avec Microsoft Excel ©.

**Si vous êtes intéressé par cette fonction MDM, veuillez prendre contact avec BRÄUNIGER/VLD.**

## 7 Autres fonctions

### 7.1 Alarmes sonores et visuelles

#### Alarmes sonores :

Votre **ALPHAMFD** est équipé d'une sortie spéciale permettant de le connecter à l'Intercom (cf. section 2.3.3). L'alarme sonore, lorsqu'elle retentit, produit une série de « bips ». Ces « bips » sont répétés toutes les 30 secondes jusqu'à ce que le pilote éteigne l'alarme par une pression sur la touche >ON/OFF<.

#### Alarmes visuelles :

Les alarmes visuelles sont toujours représentées par un clignotement des diverses fenêtres de l'affichage. Si par exemple un paramètre moteur sort de ses tolérances, l'affichage qui y correspond se met à clignoter. Si la fonction concernée n'est pas affichée au moment de l'alerte, elle apparaîtra automatiquement.

**Note : Une pression sur la touche >ON/OFF< durant le vol ne pourra en aucun cas éteindre votre instrument !**

Les alarmes sonores suivantes sont disponibles :

#### 7.1.1 « Avertisseur de décrochage »

Lorsque votre aéronef vole en deçà de la vitesse mini que vous aurez paramétré dans le SET-Mode 6, l'alarme sonore retentit. Cette alarme (« bips » basse fréquence) ne cessera que lorsque cette vitesse mini aura été dépassée. L'alarme ne peut pas être éteinte. En dessous de 44 km/h l'avertisseur n'est pas actif.

#### 7.1.2 Alarme voltmètre

Si l'alimentation électrique de votre aéronef passe sous le seuil des 12 V, une alarme sonore retentit dans l'intercom. De plus l'affichage du compteur horaire alterne avec le voltmètre. Cette alarme est également activée lorsque votre **ALPHAMFD** bascule sur l'alimentation de secours. Dans ce cas, c'est le voltage de la pile de secours qui est affiché.

#### 7.1.3 Alarme carburant

Si votre niveau de carburant passe sous le seuil de réserve de 10%, l'alarme retentit dans l'intercom et la barre 10% clignote. Si le niveau baisse encore, cette situation critique vous est signalée par une sonnerie continue. De plus toutes les barres de l'affichage de la jauge se mettent à clignoter.

#### 7.1.4 Rupture des câbles de sondes température

Si le système détecte une rupture de câble de sonde de température, l'alarme sonore retentit dans l'intercom et l'affichage correspondant se met à clignoter. Les affichages température sont remplacés par trois tirets (---).

#### 7.1.5 Alarme températures

Si votre moteur sort de ses paramètres températures, l'alarme sonore retentit dans l'intercom et l'affichage correspondant se met à clignoter (ceux-ci seront paramétrés dans les SET-Mode 7, 8, 9, et 10) Les températures continuent d'être affichées.

#### 7.1.6 Fonction de guidage d'altitude (AGM)

L'AGM est un système qui aide le pilote à maintenir une altitude donnée via une alarme sonore, ce qui lui évite de regarder en permanence son altimètre. Vous trouverez plus d'information dans la section 4.3.

#### 7.1.7 Alarmes de pression d'huile

Si votre pression d'huile sort de ses paramètres (SET-Mode 12 et 13), l'alarme sonore retentit. Ceci ne fonctionne qu'avec une sonde analogique. S'il n'y a qu'un connecteur, l'alarme n'est activée que lorsque la pression d'huile descend sous un seuil défini dans le connecteur.

#### 7.1.8 Sur régime

Si votre moteur entre en sur régime (SET-Mode 11), l'alarme sonore est activée et l'affichage du compte tours clignote.

#### 7.1.9 Messages d'erreur (ERROR) durant l'auto-test

Votre **ALPHAMFD** s'auto-teste automatiquement à la mise sous tension. Toutes les sondes sont vérifiées afin de garantir des données précises et exactes.

Si votre **ALPHAMFD** détecte un problème, un message d'erreur s'affichera (ERROR).

#### 7.1.10 Liste des messages d'erreur (ERROR)

Message d'erreur	Cause	Ce qu'il faut faire
ERROR 1-16		
ERROR 17 – NO EGT1	Rupture du câble à l'EGT 1	Contrôler le EGT 1
ERROR 18 – No EGT 2	Rupture du câble à l'EGT 2	Contrôler le EGT 2
ERROR 19 – NO CHT 1	Rupture du câble au CHT 1	Contrôler le CHT 1
ERROR 20 – NO CHT 2	Rupture du câble au CHT 2	Contrôler le CHT 2
ERROR 22 to 25	Défaut de capteur d'altitude	<b>Renvoyer l'instrument au constructeur</b>
ERROR 28-29- USPEED TOO SMALL/BIG	Défaut de capteur de vitesse	<b>Contrôler la prise dynamique (Pitot), ou renvoyer l'instrument au constructeur</b>
ERROR 30 – UTEMPERATURE OUT Of RANGE	Une température moteur dépasse les tolérances prévues	<b>Contrôler les sondes de température</b>
ERROR 33	Erreur interne	<b>Renvoyer l'instrument au constructeur</b>
ERROR 34-NO FUEL SENSOR	Sonde débitmètre non connectée	<b>Contrôler la sonde de débitmètre</b>



**ATTENTION !** Tout autre message d'erreur : renvoyez votre **ALPHAMFD** au constructeur ! Ne volez pas !

## 7.2 Prévention du vol et mot de passe

Tout **ALPHAMFD** est identifié par un numéro de série unique et non modifiable (il peut être consulté dans le SET-Mode 38). Chaque acquéreur reçoit un mot de passe alphanumérique avec son **ALPHAMFD**. La fonction prévention du vol n'est pas activée par défaut. Celle-ci peut être activée dans le SET-Mode 29. Pour cela vous devrez entrer le mot de passe. Vos numéro de série et mot de passe figurent à la fin de cette notice et sur votre facture d'achat.

La fonction mot de passe comporte trois modes, qui peuvent être sélectionnés dans le SET-Mode 29:

### 7.2.1 Mode aucun mot de passe

#### **SET-MODE >OFF<**

Le mot de passe est désactivé, votre **ALPHAMFD** peut être mis sous tension sans avoir à entrer le mot de passe.

### 7.2.2 Mode "Auto- Radio"

#### **SET-MODE >NOPWR<**

Fonctionnement : après déconnexion du circuit électrique (comme si on vous volait votre **ALPHAMFD**), l'instrument est bloqué, et ne pourra être réutilisé qu'une fois le mot de passe saisi.

Lorsque vous reconnectez votre instrument, vous devez saisir votre mot de passe. Les cinq lettres "AAAAA" s'affichent. Chaque "A" sera remplacé par la lettre qui convient par pression sur les touches >flèches< qui permettent de voir défiler l'alphabet. Une fois la lettre saisie, vous confirmez par pression sur la touche >ENTER/MEMO< et votre instrument bascule sur la prochaine lettre.

### 7.2.3 Mode protection "Maximum"

#### **SET-MODE >ON<**

Ce mode offre la plus grande protection, non seulement pour votre **ALPHAMFD** lui-même mais également pour votre aéronef, si l'on considère qu'il ne pourra être piloté sans anémomètre et autres indications vitales.

Le mot de passe doit être saisi **A CHAQUE FOIS** que vous allumez votre **ALPHAMFD**.

Lorsque vous allumez votre instrument, vous devez saisir votre mot de passe. Les cinq lettres "AAAAA" s'affichent. Chaque "A" sera remplacé par la lettre qui convient par pression sur les touches >flèches< qui permettent de voir défiler l'alphabet. Une fois la

lettre saisie, vous confirmez par pression sur la touche >ENTER/MEMO< et votre instrument bascule sur la prochaine lettre.



**ATTENTION !** Mot de passe oublié ? Vous ne pourrez l'obtenir que du constructeur. Une preuve d'achat (facture) vous sera demandée. Ce service n'est pas gratuit et sera donc facturé !

**La fonction mot de passe peut être désactivée dans le Set-Mode 29 (OFF), mais il vous sera demandé de saisir le bon mot de passe avant désactivation !**

### 7.3 Sélection des unités

Votre **ALPHAMFD** vous offre la possibilité de choisir l'unité dans laquelle vous souhaitez afficher toutes les données telles que températures, pression atmosphérique, débitmètre, jauge et altitude.

Températures moteur et ambiante	°C Celsius ou °F Fahrenheit
Pression atmosphérique	hPa ou inHg
Pression d'huile	Bar ou PSI
Altitude	Mètres ou Pieds
Débitmètre et jauge	Litres et litres/h ou US-gallon et US-gallon/h

### 7.4 Mise à jour du logiciel

Le logiciel de votre **ALPHAMFD** est amélioré en permanence. Du fait de sa technologie avancée, votre **ALPHAMFD** peut recevoir des mises à jour régulières. Pour cela vous n'aurez qu'à le renvoyer au constructeur. De ce fait, votre **ALPHAMFD** constitue bel et bien un investissement à long terme.

## 8 SET-Mode

Pour vous permettre d'utiliser chacune des fonctions de votre **ALPHAMFD** selon vos goûts et convenances, vous avez la possibilité de les ajuster individuellement. Le SET-Mode est appelé par pression maintenue sur la touche >FUNC/SET<. Une fois qu'il est activé, l'icône >SET< apparaît. Vous pouvez alors naviguer à travers les diverses fonctions (désignées par un nombre), à l'aide des touches >flèches<.

Pour ajuster une fonction, appuyez sur >ENTER/MEMO<. L'icône >SET< clignote, ce qui signifie que vous pouvez modifier la valeur par pression sur les touches >flèches<. Vous validerez en appuyant sur la touche >ENTER/MEMO<. Pour quitter avant ou après avoir validé, appuyez sur la touche >FUNC/SET<.



**ATTENTION !** Pour des raisons de sécurité vous ne pouvez pas entrer dans le SET-Mode si votre **ALPHAMFD** mesure une vitesse air supérieure ou égale à 50 km/h.

### 8.1 Rétablir la configuration initiale

Le SET-Mode 39 vous permet de rétablir la configuration d'usine de votre **ALPHAMFD**. Tous les réglages du tableau ci-dessous comportant une astérisque reprendront leurs valeurs par défaut. Cette fonction **Reset** sera également utile en cas de disfonctionnement de votre **ALPHAMFD**.

### 8.2 Valeurs du SET-Mode

No.	Fonction	Texte affiché	Configuration	Valeur par défaut
1	Jauge	ACTUAL FUEL IN TANK	Numérique	100 (*)
2	Capacité carburant max.	MAX FUEL TANK CAPACITY	Numérique	100 (*)
3	Etalonnage du débitmètre	FUEL FLOW CALIBRATION TO ENGINE %	Numérique	100 (*)
4	Compteur horaire moteur	ENGINE HOURS	Numérique	
5	Tolérance de la fonction AGM	AGM RANGE +/-	Numérique	100 m (*)
6	Avertisseur de vitesse de décrochage	STALL ALARM	Numérique	40 km/h (off), selon les versions (*)
7	Alarme EGT	EGT ALARM	Numérique	680 °C (*)
8	Alarme CHT	CHT ALARM	Numérique	150 °C (*)
9	Alarme pression d'huile	OIL TEMP ALARM	Numérique	150 °C (*)
10	Alarme température d'eau	WATER TEMP ALARM	Numérique	95 °C (*)
11	Alarme RPM	RPM ALARM	Numérique	7000 (*)
12	Alarme Pression d'huile min.	MIN OIL PRESSURE	Numérique	1 bar
13	Alarme Pression d'huile max.	MAX OIL PRESSURE	Numérique	8 bar (*)
14	Etalonnage anémomètre	AIR SPEED CALIBRATION %	Numérique	100 (*)
15	Vitesse zéro de l'anémomètre	AIR SPEED ZERO	ZERO	
16	Affichage variomètre	POINTER STYLE	Cf. affichage vario	Section (*)

17	Coefficient d'ajustage compte tours	RPM FACTOR	*1,*2,*4, /2, /4, /6	*1 (*)
18	Heure	SET TIME	12:34	12:00
19	Date	SET DATE	01:01	01:01
20	Année	SET YEAR	2000	2000
21	Unité de température	UNITS TEMPERATURE	°C <i>ou</i> °F	selon les versions
22	Unité de l'Altitude	UNITS ALTITUDE	METER <i>ou</i> FEET	selon les versions
23	Unité de pression atmosphérique	UNITS AIR PRESSURE	HPA <i>ou</i> INHG	selon les versions
24	Unité de volume carburant	UNITS FUEL	LITERS <i>ou</i> USGAL	selon les versions
25	Unité de pression d'huile	UNITS OIL PRESSURE	BAR <i>ou</i> PSI	selon les versions
26	Filtre de sonde de compte-tours	RPM SENSOR MODE	ROTAX <i>ou</i> SPARK	ROTAX (*)
27	Mode 4*EGT	4*EGT SCROLL MODE OU 2*EGT+2*CHT MODE	4EGT <i>ou</i> 2C+2 <sup>E</sup>	2C+2E (*)
28	Type de sonde de pression d'huile	OIL PRESSURE SENSOR	DIGI ( <i>commutateur</i> ) <i>ou</i> ANA ( <i>sonde</i> )	
29	Fonction mot de passe	USE SECURITY CODE	OFF <i>ou</i> NOPWR <i>ou</i> ON	NO
30	Prise Pt100 de temp. eau on/off	USE WATER TEMP PORT	YES / NO	YES (*)
31	Prise Pt100 de temp. huile on/off	USE OIL TEMP PORT	YES / NO	YES (*)
32	Sonde EGT 1 (Type K) on/off	USE EGT 1 PORT	YES / NO	YES (*)
33	Sonde EGT 2 (Type K) on/off	USE EGT 2 PORT	YES / NO	YES (*)
34	CHT 1 (Type K) on/off	USE CHT 1 PORT	YES / NO	YES (*)
35	CHT 2 (Type K) on/off	USE CHT 2 PORT	YES / NO	YES (*)
36	Circuit carburant (simple ou double)	FUEL FLOW MODE	1WAY <i>ou</i> 2WAY	1WAY (*)
37	Version de logiciel	SOFTWARE VERSION	Numérique	aucun réglage possible
38	Numéro de série	SERIAL NUMBER	Numérique	aucun réglage possible
39	Rétablir configuration initiale	RESTORE FACTORY SETTINGS	SURE?	

(\*) Ces valeurs seront rétablies grâce à la fonction RESTORE FACTORY SETTINGS.

**Note : Les valeurs de ce tableau ne constituent que des exemples et peuvent ne pas convenir à votre aéronef ou moteur.**

## 9 Informations propres à certains moteurs

**Note** : Les données qui suivent datent de novembre 1999. Les configurations peuvent avoir changé. Vous pouvez obtenir les données les plus récentes auprès de **BRÄUNIGER/VLD**, ainsi que celles concernant d'autres moteurs.

### 9.1 Rotax 582

Connection au moteur	Type de sonde	<b>BRÄUNIGER</b> Art. No.	Connection au <b>ALPHAMFD</b>	Affichage
EGT Cyl 1	Type K M8x1 Gewinde	F0307	EGT 1	EGT
EGT Cyl 2	Typ K M8x1 Gewinde	F0307	EGT 2	EGT
Temp eau	Type Pt100 1/8" NPT	F0308	WaterTemp (Pt)	Water/Oil
Coef. RPM /6				

### 9.2 Rotax 912/912 S/914

Connection au moteur	Type de sonde	<b>BRÄUNIGER</b> Art. No.	Connection au <b>ALPHAMFD</b>	Affichage
EGT Cyl 2	Type K M8x1 Gewinde	F0307	EGT 1	EGT
EGT Cyl 3	Type K M8x1 Gewinde	F0307	EGT 2	EGT
Temp eau /CHT Cyl 2	Type K M10x1,5 Gewinde	F0305	CHT 1	CHT
Temp eau /CHT Cyl 3	Type K M10x1,5 Gewinde	F0305	CHT 2	CHT
Temp huile	Type Pt100 M10X1,5 Gewinde	F0315	OilTemp (Pt)	Water/Oil Temp
Pression huile	VDO analogique	F0310	Oil Press	Oil
Coef. RPM *1				

### 9.3 Rotax 503

Connection au moteur	Type de sonde	<b>BRÄUNIGER</b> Art. No.	Connection au <b>ALPHAMFD</b>	Affichage
EGT Cyl 1	Type K M8x1 Gewinde	F0307	EGT 1	EGT
EGT Cyl 2	Type K M8x1 Gewinde	F0307	EGT 2	EGT
Cylindre 1	Type K rondelle 14 mm	F0304	CHT 1	CHT
Cylindre 2	Type K rondelle 14 mm	F0304	CHT 2	CHT
Coef RPM /6				

### 9.4 Recommandations pour l'usage du **ALPHAMFD** sur pendulaire

Votre **ALPHAMFD** convient tout à fait à une utilisation sur pendulaire. Nous vous conseillons de l'installer dans la console spécifique.

En effet sur pendulaire l'instrument n'est pas suffisamment protégé. Sous certaines conditions climatiques il peut donc arriver que de l'eau condense dans votre **ALPHAMFD**. Normalement cela ne pose pas de problème, l'eau s'évaporant au bout d'un certain temps. Dans le cas contraire, placez votre **ALPHAMFD** dans un endroit chaud et sec (parquez votre machine au soleil).



**Au parcage, nous vous recommandons vivement de protéger votre **ALPHAMFD** et sa console d'une housse !**

## 10 Contrôle périodique

Bien que votre **ALPHAMFD** ne nécessite aucun entretien particulier, nous vous recommandons de l'envoyer tous les trois ans au constructeur pour contrôle et étalonnage. Votre **ALPHAMFD** conservera ainsi la plus grande précision, et nous pourrons par ailleurs effectuer les mises à jour du logiciel.

## 11 Données techniques

### Altimètre

Plage de mesures : -500 à 9990 m (-1500 ft à 19999 ft)  
Précision : 1 m (3ft)

---

### Variomètre (Vz)

Plage de mesures : +/- 10 m/s (+/- 2000 ft/min)  
Précision : 0,25 m/s (50 ft/min)

---

### Jauge à essence / débitmètre

Graphique à 10 barres

1 barre = 10% : 100% = plein, 10% = réserve

L'utilisateur doit renseigner l'instrument sur l'essence disponible (en litres ou US-gallons)

Débitmètre de 5 à 49,9 litres/h, affichage en litres/h ou US-gallons/h

---

### Anémomètre

#### **ALPHAMFD** Version A

Plage de mesures : 40 – 220 km/h  
Précision : 2,5 km/h

#### **ALPHAMFD** Version B

Plage de mesures : 60 – 340 km/h  
Précision : 60 – 110 km/h: 2,5 km/h  
Précision : 110 – 210 km/h: 5 km/h  
Précision : 210 – 340 km/h: 10 km/h

#### **ALPHAMFD** Version C

Plage de mesures : 24 – 130 kts  
Précision : 2 kts  
Instrument également disponible en mph

#### **ALPHAMFD** Version D

Plage de mesures : 32 – 190 kts  
Précision : 32 – 70 kts: 2 kts  
Précision : 70 – 120 kts : 2,5 kts  
Précision : 120 – 190 kts : 5 kts  
Instrument également disponible en mph

---

## Heure

Heure et Date

Compteur horaire moteur (ne peut pas être modifié par l'utilisateur)

Temps de vol effectif ou compteur horaire moteur par vol

---

## Compte-tours (RPM)

Affichage : 4 chiffres, Max. 9990 T/min.

Coefficients : Multiplié par 4, 2, 1 et divisé par 2, 4, et 6

Précision : 20 T/min

---

## Températures moteur

4 sorties pour **sondes NiCrNi (Type K)** pour CHT ou EGT

De 0°C à 999 °C précision +/- 5°C

2 sorties **Type Pt100** pour l'eau ou l'huile

De 0°C à 250 °C, précision +/- 2°C

Affichage à 4 chiffres in °C or °F

---

## Pression d'huile

Analogique ou commutateur

De 0 à 10 bar (Analogique)

Précision +/- 0,1 bar (Analogique)

---

## Alimentation électrique

De 8 V à 28 V

---

## Batterie de secours

Pile standard Alcaline 9V 6LR61 ou Lithium 9V pour utilisation par basses températures.

---

## Consommation

Instrument sous tension : 35 mA

Instrument hors tension 0,5 mA

---

## Plage de Températures

Température opérationnelle -0 °C to +60 °C (32°F to 140°F)

Température ambiante -20°C to +60°C (-4°F to 140°F)

---

## 12 Garantie

**BRÄUNIGER/VLD** offre une garantie mondiale de 12 mois sur la pièce et la main d'œuvre. Cette garantie prend effet à la date d'achat. Pour toute opération d'après-vente, merci d'expédier votre instrument à **VLD**.

### NOTES :

---

## AVERTISSEMENT

Le fait de voler peut être dangereux et entraîner de sérieuses blessures, voire la mort. Aucun instrument ni aéronef n'est parfait. Dans certaines rares occasions il peut arriver qu'un instrument défaille et donne de fausses indications. Le commandant de bord est toujours totalement responsable de la conduite de ses vols. **BRÄUNIGER** n'assume aucune responsabilité !

Avant de manipuler votre **ALPHAMFD**, vous devez lire cette notice avec attention. Si quelque chose ne vous paraît pas clair vous ne devez pas utiliser votre **ALPHAMFD**.

Cette notice est protégée par des droits d'auteur nationaux et internationaux. Tous droits sont réservés. Le manuel ne doit pas être reproduit ni traduit, en totalité ou partie sans l'accord écrit de **BRÄUNIGER**.

© 2000 **BRÄUNIGER** Flugelectronic GmbH

<b>Numéro de série :</b>	
<b>Mot de passe :</b>	



**BRÄUNIGER Flugelectronic GmbH**  
Pütrichstrasse 21, D-82362 Weilheim / Germany  
Ph +49-881-64750, Fax +49-881-4561  
info@brauniger.com, www.brauniger.com

**VLD / Vol Libre Diffusion**  
3, rue Ampère F-94854 Ivry sur Seine cedex  
tél. 01-46-72-74-60 Fax : 01-46-58-97-52  
[vollibrediffusion@vldweb.fr](mailto:vollibrediffusion@vldweb.fr), [www.vldweb.fr](http://www.vldweb.fr)

*cette notice a été traduite de l'anglais par Pierre-Jean le Camus.*